



Qualität von Anfang an.

Technische Daten

BAUFORM

3-teilige Körperkonstruktion (verschraubt), wartungsfrei, mit vollem Durchgang. Flanschplatte nach ISO 5211 für Antriebsaufbau. Stempelung nach AD-Merkblatt A4, **Fire-Safe Zulassung, Anti-Static Ausführung.**
TA-Luft Abnahme bis DN100

BESONDERHEITEN

- Flanschplatte für Antriebsaufbau mit Doppellochkreis
- Handhebel in AUF- und ZU-Stellung abschließbar
- Spindelpackung mit Tellerfederpaket und Sicherungsblech, wartungsfrei
- Gehäuseteile mit Zentrier-Nut und Feder, zum leichten und zentriergenauen Zusammenbau (z.B. nach dem Verschweißen)

BETÄTIGUNG

90°-Drehung des Handhebels.
Um jeweils 90° gegen die Spindel versetzbar.

ANSCHLUß

Innengewinde ½" bis 4", DIN 2999
Anschweißenden DN15 - DN100.

BAULÄNGE

Gewinde DIN 3202 M3
Anschweißenden DIN 3202 S13

BETRIEBSDRUCK

bis PN 64 (Bis 80°C). Für Betriebstemperaturen über +80°C siehe Druck-Temperatur-Diagramm. Grobvakuum von 500 - 1000 mbar_(abs)

TEMPERATUR

-30°C bis max. +180°C
(bei höheren Temperaturen ist eine Hochtemperaturlösung erforderlich, siehe Typenblatt ZA/HT)

WERKSTOFFE

Gehäuse: Edelstahl 1.4408
Kugel: Edelstahl 1.4408
Kugeldichtung: PTFE-glasfaserverstärkt
Spindeldichtung: Graphit / PTFE / FKM
Handhebel: Edelstahl

ZUSATZAUSSTATTUNG

Elektrische Stellungsanzeige;
überhöhter Handhebel
Pneumatischer oder elektrischer Schwenkantrieb; elektrische Stellungsanzeige.

BESONDERHEITEN

Auf Wunsch mit hohlraumarmer Kugeldichtung.

Alle Angaben sind freibleibend und unverbindlich!

Specification

DESIGN

3-piece design (screwed), maintenance free, full bore. Mounting pad for actuator according to ISO 5211.
Stamped to AD-approval A4, **Fire-Safe approval, Anti-static device.**
TA Luft approval up to DN100

FEATURES

- Mounting pad for actuator with two scribed circles
- handle lockable in open and close position
- Stem seals with spring washer set and lock plate, maintenance free
- Body parts with centring grooved and tongued, for ease assembly (e.g. after welding)

OPERATION

Rotation of the handle through 90°.
(Handle is reversible through 90°)

CONNECTION

Female B.S.P. thread ½" - 4", DIN 2999
Butt welding DN15 - DN100.

FACE TO FACE

Threaded connection DIN 3202 M3
Welded connection DIN 3202 S13

PRESSURE RANGE

up to PN 64 (Up to 80°C). For higher temperatures please refer to the Pressure-Temperature-Diagram. Vacuum about 500 - 1000 mbar_(abs)

TEMPERATURE RANGE

-30°C up to +180°C
(at higher temperatures the high-temperature version will be necessary, refer data-sheet ZA/HT)

MATERIALS

Body: Stainless steel 1.4408
Ball: Stainless steel 1.4408
Ball seals: PTFE-glassfiber-reinforced
Stem seals: Graphite / PTFE / FKM
Handle: Stainless steel

OPTIONS

Electrical position indicator;
high handle
Pneumatic or electric actuator, electrical position indicator.

CHARACTERISTICS

Cavity-free type on request.

The above information is intended for guidance only and the company reserves the right to change any data herein without prior notice!

Artikel:
ZA



2-Wege Kugelhahn
Voller Durchgang
PN 64

Edelstahl



Type:
ZA



2-Way Ball Valve
Full bore
PN 64

Stainless Steel



Artikel- u. Bestellangaben: z.B. ZA311025

= 3-teiliger Kugelhahn, Edelstahl / PTFE / Edelstahl, mit Handhebel, 1"

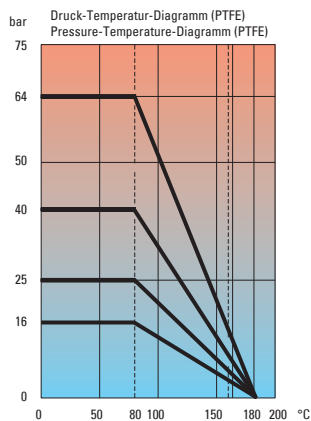
1.+ 2. Stelle Produkt	3.+ 4. Stelle Werkstoffe Gehäuse/ Dichtung/ Kugel	5. Stelle Betätigung	6. Stelle Zusatzausstattung	7.+ 8. Stelle Anschlußgröße (nach DIN 2999)																				
ZA = Kugelhahn, voller Durchgang, 3-teilige Ausführung	31 = Edelstahl / PTFE / Edelstahl	0 = ohne Handhebel 1 = mit Handhebel	0 = ohne 3 = hohlraumarm																					
			<table> <tr> <td>Gewinde</td> <td>Anschweißenden</td> </tr> <tr> <td>23 = 1/2"</td> <td>62 = DN 15</td> </tr> <tr> <td>24 = 3/4"</td> <td>63 = DN 20</td> </tr> <tr> <td>25 = 1"</td> <td>64 = DN 25</td> </tr> <tr> <td>26 = 1 1/4"</td> <td>65 = DN 32</td> </tr> <tr> <td>27 = 1 1/2"</td> <td>66 = DN 40</td> </tr> <tr> <td>28 = 2"</td> <td>67 = DN 50</td> </tr> <tr> <td>29 = 2 1/2"</td> <td>68 = DN 65</td> </tr> <tr> <td>30 = 3"</td> <td>69 = DN 80</td> </tr> <tr> <td>31 = 4"</td> <td>70 = DN 100</td> </tr> </table>	Gewinde	Anschweißenden	23 = 1/2"	62 = DN 15	24 = 3/4"	63 = DN 20	25 = 1"	64 = DN 25	26 = 1 1/4"	65 = DN 32	27 = 1 1/2"	66 = DN 40	28 = 2"	67 = DN 50	29 = 2 1/2"	68 = DN 65	30 = 3"	69 = DN 80	31 = 4"	70 = DN 100	
Gewinde	Anschweißenden																							
23 = 1/2"	62 = DN 15																							
24 = 3/4"	63 = DN 20																							
25 = 1"	64 = DN 25																							
26 = 1 1/4"	65 = DN 32																							
27 = 1 1/2"	66 = DN 40																							
28 = 2"	67 = DN 50																							
29 = 2 1/2"	68 = DN 65																							
30 = 3"	69 = DN 80																							
31 = 4"	70 = DN 100																							

Ordering example: e.g. ZA311025

= 3-piece design ball-valve, stainless steel / PTFE / stainless steel, with handle, female B.S.P. thread, 1"

1.+ 2. Digit Product	3.+ 4. Digit Material Body / Seal / Ball	5. Digit Operation	6. Digit Options	7.+ 8. Digit Connection size (acc. to DIN 2999)																				
ZA = Ball-valve, full bore, 3-piece design	31 = Stainless steel / PTFE / Stainless steel	0 = without Handle 1 = with Handle	0 = no option 3 = cavity-free																					
			<table> <tr> <td>threaded connection</td> <td>Butt welding</td> </tr> <tr> <td>23 = 1/2"</td> <td>62 = DN 15</td> </tr> <tr> <td>24 = 3/4"</td> <td>63 = DN 20</td> </tr> <tr> <td>25 = 1"</td> <td>64 = DN 25</td> </tr> <tr> <td>26 = 1 1/4"</td> <td>65 = DN 32</td> </tr> <tr> <td>27 = 1 1/2"</td> <td>66 = DN 40</td> </tr> <tr> <td>28 = 2"</td> <td>67 = DN 50</td> </tr> <tr> <td>29 = 2 1/2"</td> <td>68 = DN 65</td> </tr> <tr> <td>30 = 3"</td> <td>69 = DN 80</td> </tr> <tr> <td>31 = 4"</td> <td>70 = DN 100</td> </tr> </table>	threaded connection	Butt welding	23 = 1/2"	62 = DN 15	24 = 3/4"	63 = DN 20	25 = 1"	64 = DN 25	26 = 1 1/4"	65 = DN 32	27 = 1 1/2"	66 = DN 40	28 = 2"	67 = DN 50	29 = 2 1/2"	68 = DN 65	30 = 3"	69 = DN 80	31 = 4"	70 = DN 100	
threaded connection	Butt welding																							
23 = 1/2"	62 = DN 15																							
24 = 3/4"	63 = DN 20																							
25 = 1"	64 = DN 25																							
26 = 1 1/4"	65 = DN 32																							
27 = 1 1/2"	66 = DN 40																							
28 = 2"	67 = DN 50																							
29 = 2 1/2"	68 = DN 65																							
30 = 3"	69 = DN 80																							
31 = 4"	70 = DN 100																							

Druck-Temperatur-Diagramm / Pressure-Temperature-Diagram



Kv-Wert / Kv-value

Größe / Size ["]	Kv-Wert / Kv-value [m³/h]
1/2	36
3/4	59
1	90
1 1/4	159
1 1/2	230
2	418
2 1/2	725
3	1098
4	1768

Schweißanleitung für Artikel mit Anschweißenden:

Anschlußteile vom Hahnmittelstück entfernen um eine Beschädigung der Dichtungen durch die Schweißtemperatur zu verhindern. Bei bereits fest verlegten Rohren anstelle des Hahnmittelstückes ein Distanzstück zwischen den Anschlußteilen einspannen und mit den Zugstangen ver-

schrauben. Vor dem Anschweißen darauf achten, daß die Enden der Rohrleitungen gut fluchten. Nach dem Schweißvorgang und erfolgter Abkühlung das Mittelstück montieren.

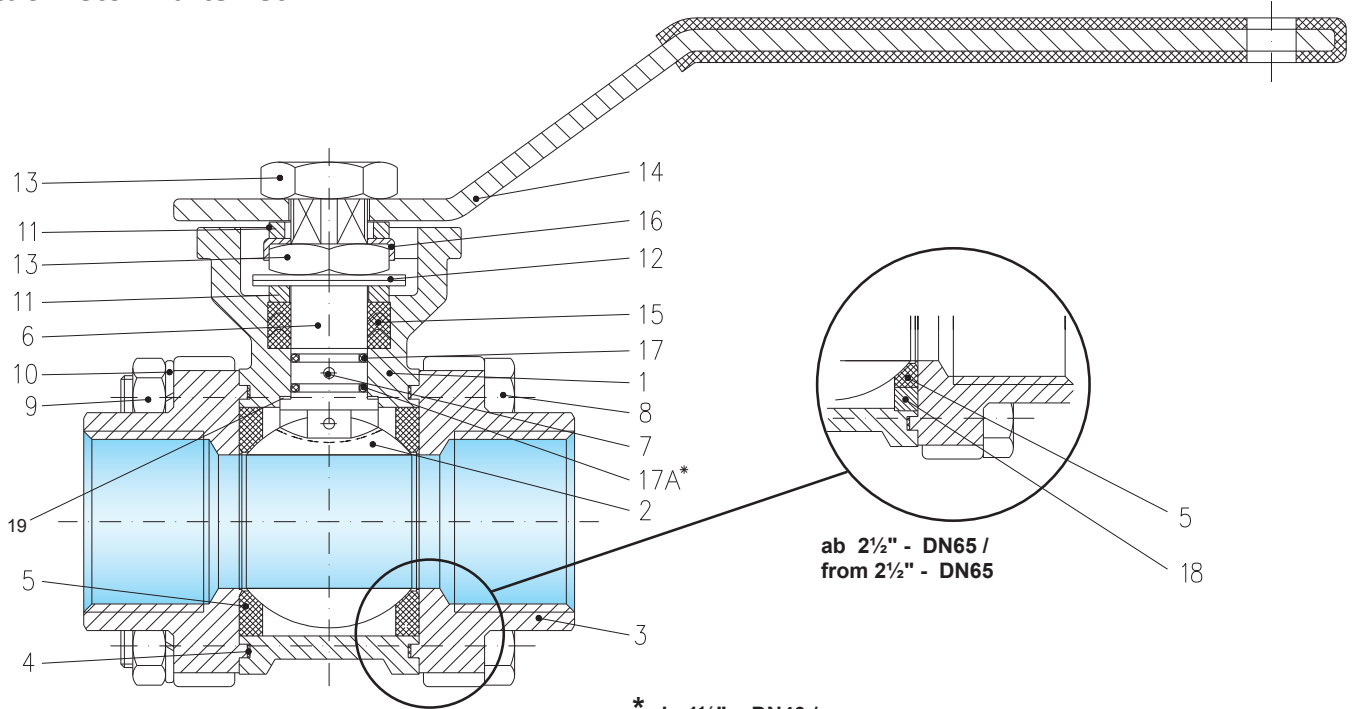
Welding instructions for parts with welded connections:

Remove connection parts from the middle-part of the valve, to prevent damage of the seals due to high welding-temperatures. In case of already installed pipework, insert a distance-part between the connec-

tion parts and fix it with the help of the tie-rods. Before welding ensure that the pipe-connections are aligned. After successful welding and cooling reassemble the valve.

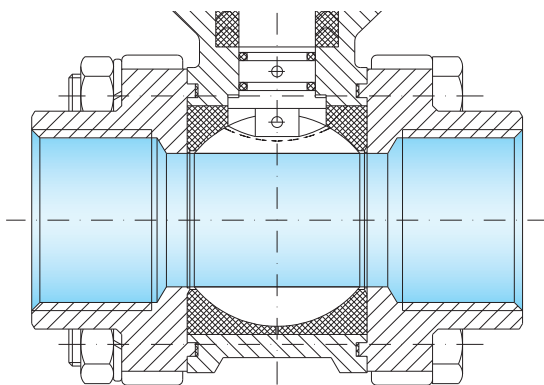


Stückliste / Parts list



ab 2 1/2" - DN65 /
from 2 1/2" - DN65

* ab 1 1/2" - DN40 /
from 1 1/2" - DN40



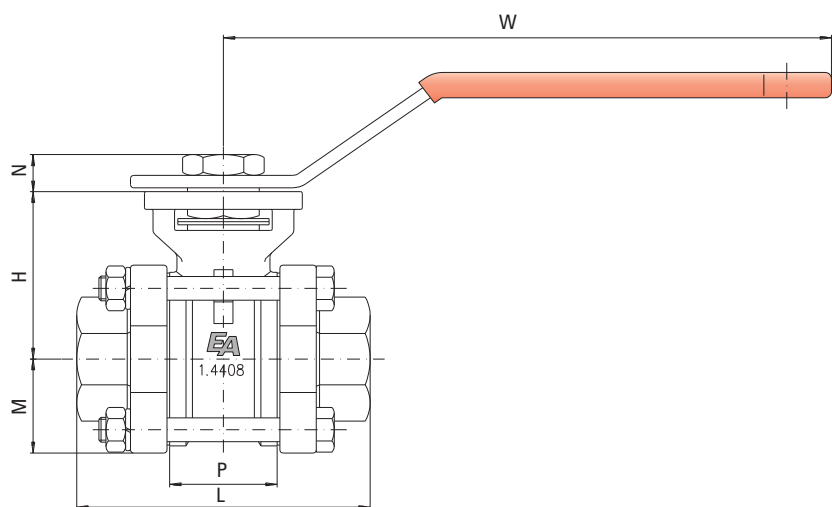
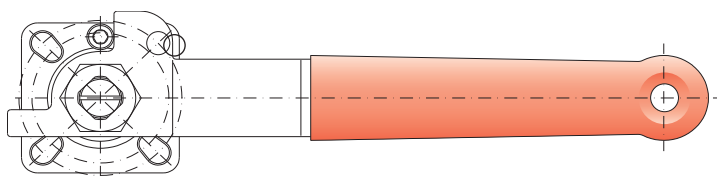
Kugeldichtung bei hohlraumarmer
Ausführung des Kugelhahns

seats at cavity-free version of the
ball valve

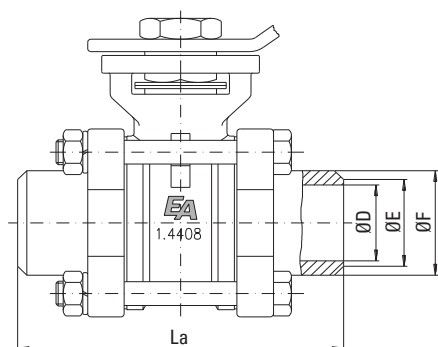
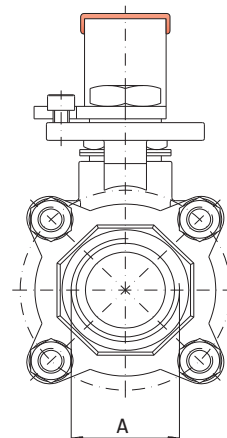
Pos.	Bezeichnung / Description	Material / Material	Material / Material	
1	Gehäuse	Body	Edelstahl 1.4408	Stainless steel 1.4408 (AISI 316)
2	Kugel	Ball	Edelstahl 1.4408	Stainless steel 1.4408 (AISI 316)
3	Anschlußende	Connection end	Edelstahl 1.4408	Stainless steel 1.4408 (AISI 316)
4	Gehäusedichtung	Body seals	PTFE / Graphit	PTFE / Graphite
5	Kugeldichtung	Ball seals	PTFE + 15% Glasfaser verstärkt	PTFE + 15% glassfiber reinforced
6	Spindel	Stem	Edelstahl 1.4401	Stainless steel 1.4401 (AISI 316)
7	Anti-Static-Ausführung	Anti-static device	Edelstahl 1.4401	Stainless steel 1.4401 (AISI 316)
8	Sechskantschraube	Hexagon screw	Edelstahl 1.4301	Stainless steel 1.4301 (AISI 304)
9	Sechskantmutter	Hexagon nut	Edelstahl 1.4301	Stainless steel 1.4301 (AISI 304)
10	Sicherungsring	Lock washer	Edelstahl 1.4301	Stainless steel 1.4301 (AISI 304)
11	Druckring	Gland ring	Edelstahl 1.4301	Stainless steel 1.4301 (AISI 304)
12	Tellerfeder	Spring washer	Edelstahl 1.4310	Stainless steel 1.4310 (AISI 301)
13	Sechskantmutter	Hexagon nut	Edelstahl 1.4301	Stainless steel 1.4301 (AISI 304)
14	Handhebel	Handle	Edelstahl 1.4301	Stainless steel 1.4301 (AISI 304)
15	Spindeldichtung	Stem seals	Graphit	Graphite
16	Sicherungsblech	Lock plate	Edelstahl 1.4301	Stainless steel 1.4301 (AISI 304)
17	O-Ring	O-ring	FKM	FKM
17A	O-Ring (ab 1 1/2" / DN40)	O-ring (from 1 1/2" / DN40)	FKM	FKM
18	Zentrierring	Center ring	Edelstahl 1.4301	Stainless steel 1.4301 (AISI 304)
19	Gleitbuchse	Trust washer	PTFE	PTFE



Abmessungen / Dimension

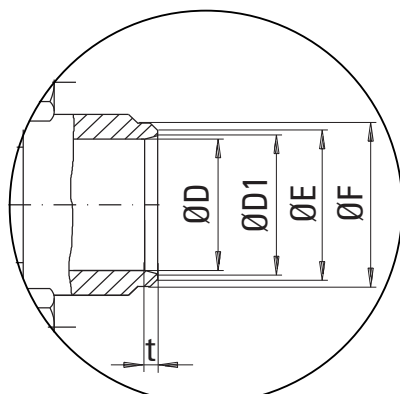


Gewindeanschluß /
Threaded connection

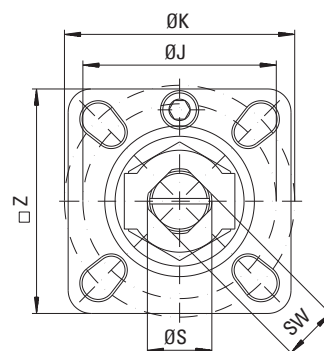


Anschweißenden /
Welded connection

DN15- DN50



DN65- DN100



A	DN	ØD	L	La	ØE	ØD1	ØF	P	M	H	N	ØK	ØJ	ØS	SW	□Z	W	kg
1/2	15	16	75	75	17	-	22,4	25,2	22,5	42,3	8	42	36	11,1	9	42	113,5	0,52
3/4	20	20	80	90	22	-	28,2	27,9	27,2	44,8	8	42	36	11,1	9	42	113,5	0,81
1	25	24,5	90	100	28	-	33,7	33	30,3	54	10	50	42	14,3	11	48	186,5	1,26
1 1/4	32	34	110	110	37	-	44,0	41,2	36,9	59,2	10	50	42	14,3	11	48	186,5	1,86
1 1/2	40	38	120	125	43	-	50,8	49,3	40,6	73,5	14,8	70	50	18	14	68	221,5	2,95
2	50	51	140	150	54	-	62,6	63,6	50,1	82,9	14,8	70	50	18	14	68	221,5	4,47
2 1/2	65	65	185	190	72	70	76,1	82,1	82	107	17,1	102	70	22	17	94	350	9,72
3	80	80	205	220	84	82	88,9	95,8	88	117,3	17,1	102	70	22	17	94	350	14,91
4	100	100	240	270	109	106	114,3	117,8	115	132,3	17,1	102	70	22	17	94	350	24,2

Hinweis

Bei den in dieser Dokumentation beschriebenen Produkten, in der von uns gelieferten Form, handelt es sich weder um Maschinen gemäß Artikel 2 Absatz a noch um unvollständige Maschinen gemäß Artikel 2 Absatz g im Sinne der Richtlinie 2006/42/EG über Maschinen.

Advice

The products described in this documentation in the conditions of our delivery are no machinery according to annex 2 paragraph a respectively no partly completed machinery according to annex 2 paragraph g of the directive 2006/42/EC on machinery.

