

CHARAKTERYSTYKA

- Zawór spełnia wymagania Dyrektywy Pnuematycznej 97/23/EC, kategoria 1 (DN > 25) lub artykuł 3.3 (DN ≤ 25)
- Duże natężenia przepływu dzięki kątowej konstrukcji korpusu
- Konstrukcja eliminująca efekt uderzenia wodengo (gdy ciecz wpływa do zaworu pod grzybkiem)
- Możliwość stosowania do podciśnień do 10⁻² mbar
- Szeroka gama siłowników (o średnicy 32, 50, 63, 90 i 125 mm) z możliwością obrotu siłownika wokół własnej osi o 360° działających przy różnych ciśnieniach pilotowych
- Najwyższej jakości bezobslugowa dławnica

OGÓLNE

media (*)	zakres temperatur	uszczelnienie grzybka (*)
DN ≤ 50: powietrze i gaz grupa 1 i 2 DN 65: powietrze i gaz grupa 2 Wszystkie DN: woda, olej, ciecze grupy 1 i 2 i para	- 10°C do + 184°C	PTFE

Ciśnienie różnicowe	Patrz "DANE TECHNICZNE" [1 bar = 100 kPa]
Bezpieczne ciśnienie statyczne	16 bar
Temperatura otoczenia	-10°C do +60°C
Maksymalna lepkość medium	600 cSt (mm ² /s)
Medium pilotowe	filtrowane powietrze lub woda
Maksymalne ciśnienie pilotowe	10 bar
Minimalne ciśnienie pilotowe	patrz strona następną
Temp. medium pilotowego	-10°C do +60°C
Czas zadziałania	Patrz strona V402-5

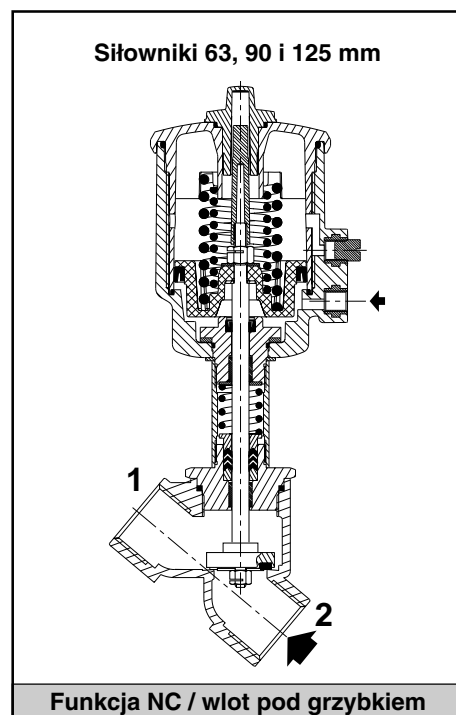
MATERIAŁY KONSTRUKCYJNE STYKAJĄCE SIĘ Z MEDIUM

(*) Sprawdzić kompatybilność medium i materiału konstrukcyjnego

	Korpus z brązu	Korpus ze stali nierdzewnej
Korpus zaworu	Brąz	AISI 316L
Korpus dławnicy	Mosiądz	Stal nierdzewna
Uszczelnienie komory dławnicy	PTFE	PTFE
Trzpień	Stal nierdzewna	Stal nierdzewna
Grzybek	Mosiądz	Stal nierdzewna
Uszczelnienie grzybka	PTFE	PTFE

INNE MATERIAŁY

Siłownik	Poliamid wzmocniony włóknem szklanym (PA + FG)
Optyczny wskaźnik położenia	Poliamid 12, standardowe wyposażenie w zaworach z siłownikami 63, 90 i 125 mm



DANE TECHNICZNE

przyłącze (ISO 6708)		współczynnik przepływu Kv		ciśnienie pilotowe (bar)		ciśnienie różnicowe pracy (bar)				średnica siłownika	numer katalogowy samego zaworu		
średnica przyłącza	DN	(m³/h)	(l/min)	min.	max.	min.	maksymalne				(mm)	KORPUS Z BRĄZU	KORPUS ZE STALI NIERDZEWNEJ
							powietrze	woda przegrzana	para				
(G*)							ciecz i gazy agresywne (*)	olej, agresywne cieczce (*)	(≤ 184°C)				
NC – normalnie zamknięty – wlot pod grzybkim (1)													
3/8	10	2	33	4	10	0	16	16	10	32	-	E290A791	
1/2	15	3,5	58	4	10	0	12	12	10	32	-	E290A792	
		4,9	82	4	10	0	16	16	10	50	E290A384	E290A393	
3/4	20	6,5	108	4	10	0	6	6	6	32	-	E290B002	E290B045
		9,4	157	4	10	0	10	10	10	50	E290A385	E290A394	
1	25	12,8	213	4	10	0	6	6	6	50	E290B005	E290B048	
		16,5	275	4	10	0	10	10	10	63	E290A386	E290A395	
1 1/4	32	27	450	4	10	0	6	6	6	63	E290B010	E290B053	
		29	483	4	10	0	12	12	10	90	E290B011	E290B054	
1 1/2	40	45	750	4	10	0	4	4	4	63	E290A016	E290A059	
		48	800	4	10	0	8	8	8	90	E290A017	E290A060	
2	50	59	983	4	10	0	2,5	2,5	2,5	63	E290A020	E290A063	
		66	1100	4	10	0	8	8	8	90	E290A021	E290A064	
2 1/2	65	94	1567	4	10	0	16	16	10	125	E290A482	E290A495	
		111	1850	4	10	0	2	2	2	63	E290A024	E290A067	
										90	E290A025	E290A068	
										125	E290A485	E290A498	
										90	E290A487	E290A500	
										125	E290A488	E290A501	
NO – normalnie otwarty – wlot pod grzybkim													
3/8	10	2	33	IX(*)	10	0	16	16	10	32	-	E290A794	
1/2	15	3,5	58	IX(*)	10	0	12	12	10	32	-	E290A795	
		4,9	82	I(*)	10	0	16	16	10	50	E290A387	E290A396	
3/4	20	6,5	108	IX(*)	10	0	6	6	6	32	-	E290A796	
		9,4	157	I(*)	10	0	16	16	10	50	E290A388	E290A397	
1	25	12,8	213	II(*)	10	0	16	16	10	63	E290B027	E290B070	
		16,5	275	III(*)	10	0	16	16	10	50	E290A389	E290A398	
1 1/4	32	27	450	II(*)	10	0	16	16	10	63	E290B028	E290B071	
		29	483	III(*)	10	0	16	16	10	90	E290B029	E290B072	
1 1/2	40	45	750	II(*)	10	0	11	11	10	63	E290A030	E290A073	
		48	800	III(*)	10	0	16	16	10	90	E290A031	E290A074	
2	50	59	983	II(*)	10	0	7	7	7	63	E290A032	E290A075	
		66	1100	III(*)	10	0	16	16	10	90	E290A033	E290A076	
2 1/2	65	94	1567	III(*)	10	0	7	7	7	63	E290A489	E290A502	
		111	1850	IV(*)	10	0	16	16	10	90	E290A034	E290A077	
										125	E290A035	E290A078	
										90	E290A490	E290A503	
										90	E290A491	E290A504	
										125	E290A492	E290A505	
NC – normalnie zamknięty – wlot nad grzybkim (wersja zalecana do obsługi pary)													
3/8	10	2	33	X(*)	10	0	10	-	10	32	-	E290A797	
1/2	15	3,5	58	X(*)	10	0	10	-	10	32	-	E290A798	
		4,9	82	V(*)	10	0	10	-	10	50	E290A390	E290A399	
3/4	20	6,5	108	X(*)	10	0	6	-	6	32	-	E290A799	
		9,4	157	V(*)	10	0	10	-	10	50	E290A391	E290A400	
1	25	12,8	213	VI(*)	10	0	10	-	10	63	E290B037	E290B080	
		16,5	275	VII(*)	10	0	10	-	10	50	E290A392	E290A401	
1 1/4	32	27	450	VI(*)	10	0	10	-	10	63	E290B038	E290B081	
		29	483	VII(*)	10	0	10	-	10	90	E290A039	E290A082	
1 1/2	40	45	750	VI(*)	10	0	10	-	10	63	E290A136	E290A137	
		48	800	VII(*)	10	0	10	-	10	90	E290A040	E290A083	
2	50	59	983	VI(*)	10	0	9	-	9	63	E290A041	E290A084	
		66	1100	VII(*)	10	0	10	-	10	90	E290A042	E290A085	
2 1/2	65	94	1567	VII(*)	10	0	10	-	10	90	E290A043	E290A086	
		111	1850	VIII(*)	10	0	10	-	10	90	E290A623	E290A625	

(*) Minimalne ciśnienie pilotowe zależy od ciśnienia różnicowego, patrz V402-5

(1) Minimalne ciśnienie pilotowe 1,5 i 2,5 bar, opcja. Obliczenia min. ciśnienia pilotowego przy uwzględnieniu ciśnienia wstecznego, dla maksymalnego $\Delta P = 10$ bar (niezalecane do obsługi cieczy, dla których może nastąpić efekt uderzenia wodnego).

- siłownik 50 mm: minimalne ciśnienie pilotowe 4 bar: dodać 2 bar do minimalnego ciśnienia pilotowego odczytanego z wykresu V, strona V402-5.
- siłowniki 63, 90 i 125 mm: min. ciśnienie pilotowe 4 bar: dodać 1.5 bar do minimalnego ciśnienia pilotowego odczytanego z wykresu VI, VII lub VIII, strona V402-5.

**Siłownik 32 mm:
dostępny od początku 2003**

Numery katalogowe znajdujące się na szarym polu oznaczają urządzenia standardowe, których dostawa jest najszybsza

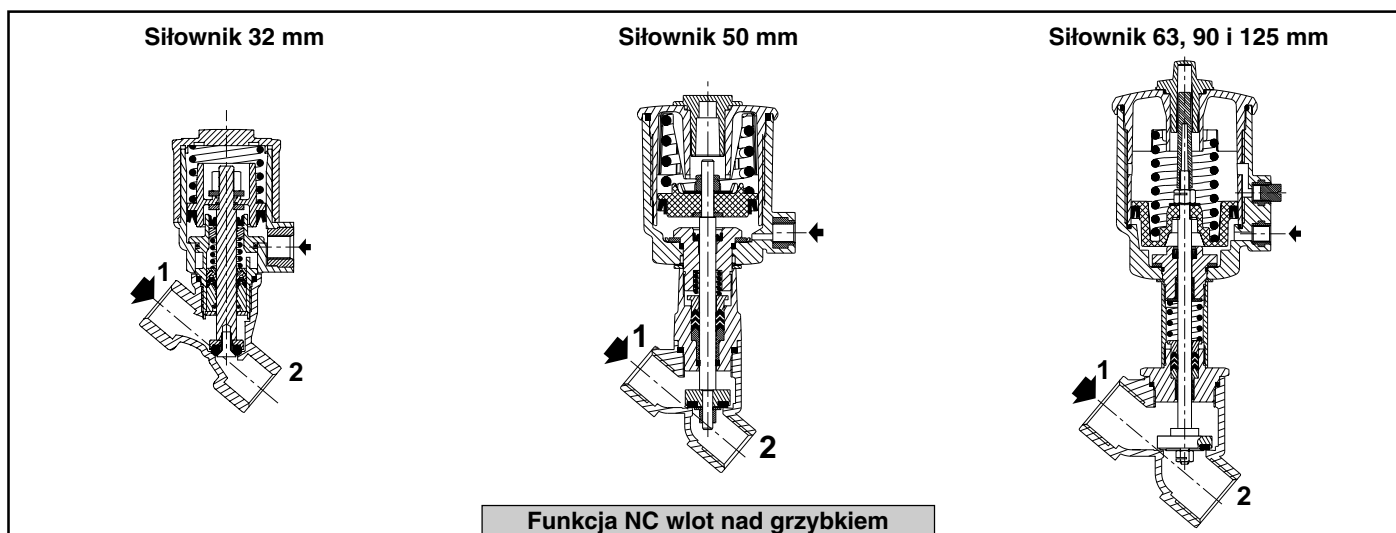
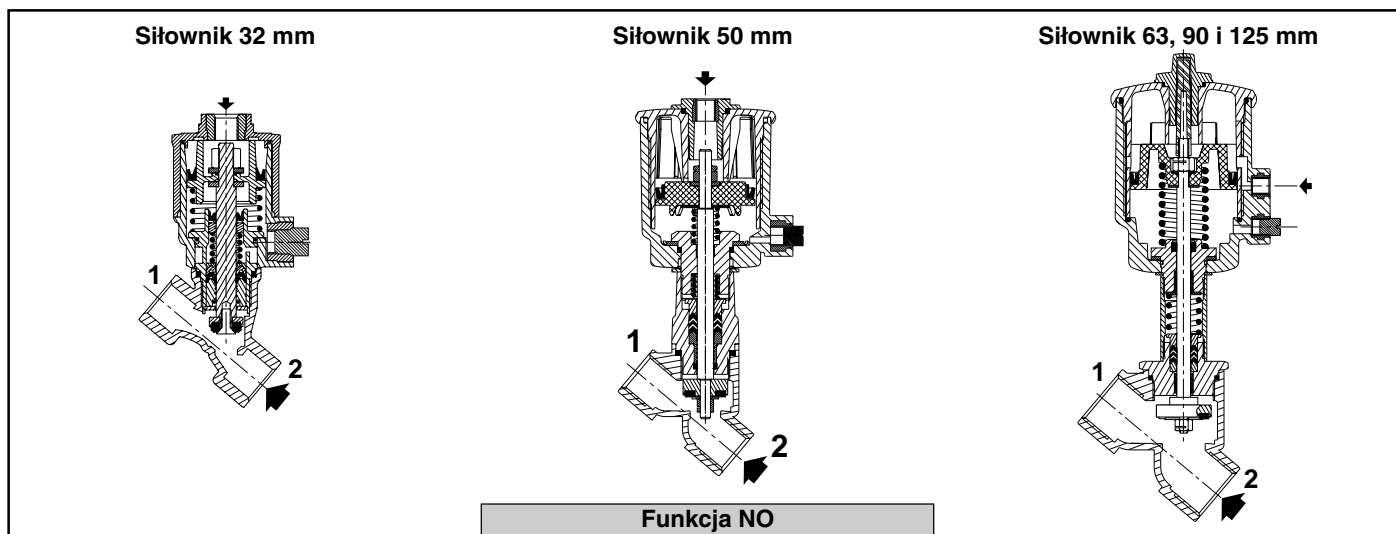
Wszystkie karty katalogowe dostępne na stronie: www.ascojoucomatic.com

OPCJE I WYPOSAŻENIE DODATKOWE (patrz V435)

- Układ sygnalizacyjny lub kompaktowy układ sygnalizacyjny
- Ogranicznik ruchu roboczego przy otwieraniu zaworów
- Ręczne przesterowanie
- Optyczny wskaźnik położenia na siłownikach 50 mm, funkcja NC
- Aluminiowa płyta adaptera przyłącza NAMUR zaworu pilotowego (tylko siłowniki 63–90–125 mm)
- Wykonanie tlenowe (poza DN 65)
- Wykonanie tlenowe (poza DN 65)
- Pasywacja NET-INOX powierzchni w korpusach ze stali nierdzewnej
- Wersja w całości z AISI 316L

INSTALACJA

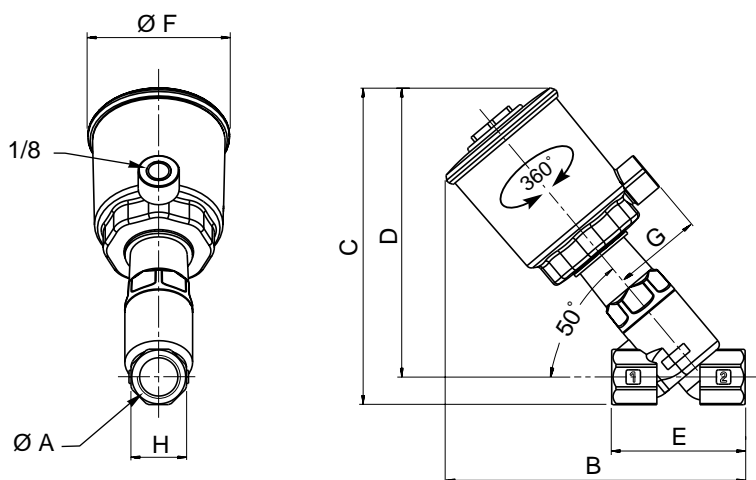
- Zawory mogą być montowane w dowolnej pozycji
- Możliwość obsługi olejów ASTM 1, 2 i 3
- Przyłącze rurowe (G') posiada standardowy gwint zgodny z normami ISO 228/1 i ISO 7/1
- Inne rodzaje gwintów przyłączy rurowych dostępne na życzenie Użytkownika
- Instrukcje instalacji i obsługi dostarczane do każdego zaworu
- Dostępne zestawy części zamiennych



WYMIARY (mm), MASA (kg)



Siłownik 32 i 50 mm



Zawory NC i NO
wlot pod grzybkim w 2
wlot nad grzybkim w 1

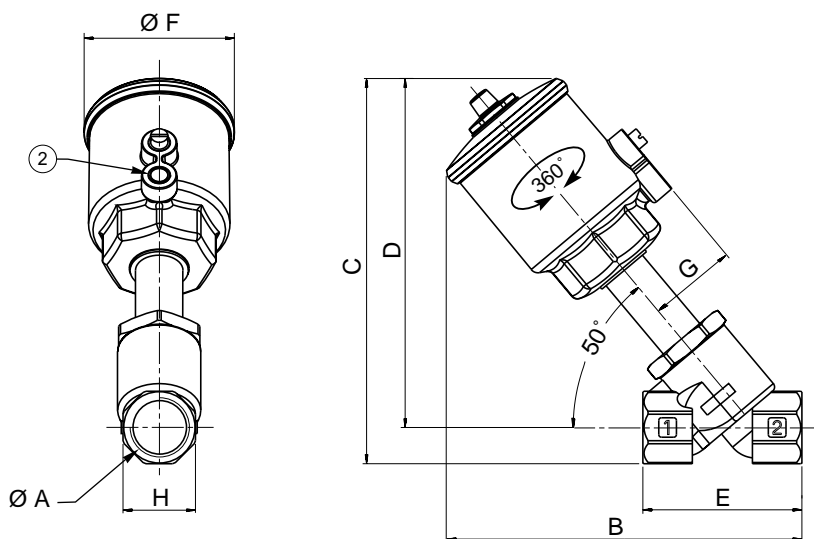
Konstrukcja z siłownikiem 32 mm

Ø A	B	C	D	E	ØF	G	ØH	masa (1)
3/8	92	93	81,5	55	43,5	27	23,5	0,35
1/2	99	97	83,5	65	43,5	27	28	0,4
3/4	107	104,5	88	75	43,5	27	30	0,45

Konstrukcja z siłownikiem 50 mm

Ø A	B	C	D	E	ØF	G	H	masa (1)
1/2	142	154,5	141	65	69	43	27	0,9
3/4	150,5	159	143	75	69	43	32	1
1	155	165	145	90	69	43	41	1,4

Siłowniki 63, 90 lub 125 mm



Konstrukcja z siłownikiem 63 mm

Ø A	B	C	D	E	ØF	G	H	masa (1)
1/2	170	183	169	65	85	50,5	27	1,2
3/4	175	186	170	75	85	50,5	32	1,3
1	183	197	177	90	85	50,5	41	1,7
1 1/4	217	229	204	110	85	50,5	50	2,1
1 1/2	224	245	215	120	85	50,5	60	2,9
2	249	259	224	150	85	50,5	70	3,7

Konstrukcja z siłownikiem 90 mm

Ø A	B	C	D	E	ØF	G	H	masa (1)
1	204	217	197	90	118	67	41	2,3
1 1/4	236	246	221	110	118	67	50	2,7
1 1/2	243	262	232	120	118	67	60	3,5
2	267	276	241	150	118	67	70	4,3
2 1/2	299	300	257	190	118	67	86	6,3

(1) Masa zaworu bez zaworu pilotowego. Elektromagnetyczne zawory pilotowe, patrz

V440 (siłownik 32 – 50 – 63 mm)

V443 (siłownik 90 – 125 mm)

(2) Przyłącze pilotowe

- 1/8 (z siłownikiem 63 mm)

- 1/4 (z siłownikiem 90 lub 125 mm)

Konstrukcja z siłownikiem 125 mm

Ø A	B	C	D	E	ØF	G	H	masa (1)
1 1/4	284	298	273	110	156	86	50	5,2
1 1/2	291	313,5	283,5	120	156	86	60	6,0
2	315	328	293	150	156	86	70	6,8
2 1/2	347	352	308	190	156	86	86	8,9