

CHARAKTERYSTYKA

- Zawory spełniają wymagania właściwych Dyrektyw Unii Europejskiej
- Zawory wymagają minimalnego ciśnienia różnicowego pracy 0,3 / 0,5 bar
- Możliwość zasilania cewki napięciem stałym lub zmiennym

OGÓLNE

Ciśnienie różnicowe	Patrz "DANE TECHNICZNE" (1 bar = 100 kPa)						
Zakres temperatur otoczenia	-10°C do +60°C						
Maksymalna lepkość medium	40 cSt (mm ² /s)						
Czas odpowiedzi (powietrze, Δp = 6 bar)	3/8	1/2	3/4	1	1 1/4	1 1/2	2
czas otwierania (ms)	25	30	55	70	300	300	1500
czas zamykania (ms)	40	90	110	200	1000	1000	2000

medium	zakres temperatur (TS)	uszczelnienia (*)
DN<25: woda, powietrze i gaz obojętny DN>25: powietrze i woda	-10°C do +85°C	NBR (guma nitylowa / buna-n)

MATERIAŁY KONSTRUKCYJNE STYKAJĄCE SIĘ Z MEDIUM

(*) Sprawdzić kompatybilność medium i materiału konstrukcyjnego

Korpus	Mosiądz
Części wewnętrzne	Stal nierdzewna
Sprężyny	Stal nierdzewna
Uszczelki, membrana i grzybek	NBR
Cewka kompensacyjna	Miedź
Klasa izolacji cewki	F

CHARAKTERYSTYKA ELEKTRYCZNA

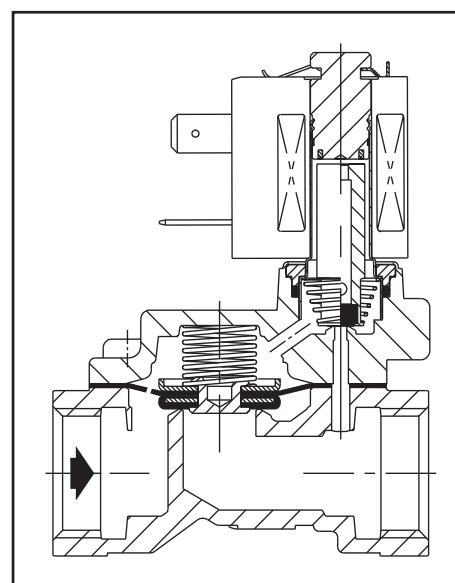
Klasa izolacji cewki	F
Przyłącze elektryczne	Łącznik wtykowy
Rodzaj przyłącza elektrycznego	3 x DIN 46244 (Pg 9P) ISO 4400 (Pg 11P)
Klasa bezpieczeństwa	VDE 0580
Standardowe napięcia	DC (=): 24V AC (~): 24V – 115V – 230V / 50 Hz
(Inne napięcia i 60 Hz na życzenie)	

typ cewki	pobór mocy				zakres temperatur otoczenia (TS) (°C)	obudowa
	rozruch ~ (VA)	praca ~ (VA) (W)		zimna/ gorąca = (W)		
		(VA)	(W)			
CM22-4W	12	6	4	5 / 6,9	-10 do +60	zalewana IP65
CM25-5W	15	7	5	5 / 6,9		
AMX	20	10	6	7,5 / 9,5		

DANE TECHNICZNE

średnica rury	średnica otworu (mm)	współczynnik przepływu Kv (m ³ /h) (l/min)		ciśnienie różnicowe pracy (bar)				typ cewki ~/=	numer katalogowy	OPCJE		
				maksymalne (PS)						uszczelki NBR	FPM	EPDM
				powietrze (*)		woda (*)						
				min. (4)	~	=	~					
G* 3/8	12	2,4	40	0,3	10	10	10	10	CM22-4W	SC E238A001	V	E
G* 3/8	12	2,4	40	0,3	16	16	16	16	CM25-5W	SC E238A006	V	E
G* 1/2	12	2,4	40	0,3	10	10	10	10	CM22-4W	SC E238A002	V	E
G* 1/2	12	2,4	40	0,3	16	16	16	16	CM25-5W	SC E238A007	V	E
G* 1/2	15	4,2	70	0,3	10	10	10	10	CM22-4W	SC E238B003	V	E
G* 1/2	15	4,2	70	0,3	16	16	16	16	CM25-5W	SC E238B008	V	E
G* 3/4	20	6,6	110	0,3	10	10	10	10	CM22-4W	SC E238A004	V	E
G* 3/4	20	6,6	110	0,3	16	16	16	16	CM25-5W	SC E238A009	V	E
G* 1	25	9,9	165	0,3	10	10	10	10	CM22-4W	SC E238A005	V	E
G* 1	25	9,9	165	0,3	16	16	16	16	CM25-5W	SC E238A010	V	E
G 1 1/4	30	15	250	0,5	10	10	10	10	AMX	SC G238A016	V	-
G 1 1/2	45	27	450	0,5	10	10	10	10	AMX	SC G238A017	V	-
G 2	45	34	566	0,5	10	10	10	10	AMX	SC G238A018	V	-

Kody na szarych polach oznaczają urządzenia standardowe, których czas dostawy jest najkrótszy



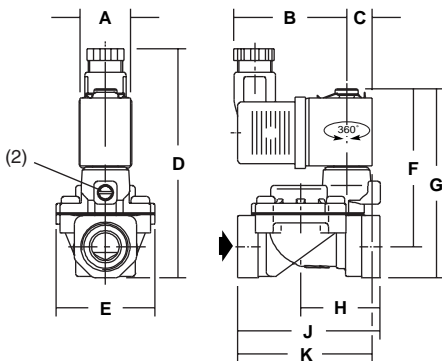
WYPOSAŻENIE DODATKOWE

- Zawory mogą być wyposażone w membrany i uszczelnienia z FPM (fluoroelastomer / viton) i EPDM (etyleno-propylen). Dodać właściwą końcówkę w numerze katalogowym
- Ręczne przesterowanie, końcówka **MO**
Wersje 3/8 do 1:
- Cewka przeciwybuchowa EEx **m** do pracy w obszarze zagrożonym wybuchem (tylko dla zaworów z cewką CM22-4W)
- Zgodność z normami "UL" i "CSA" (tylko dla numerów katalogowych A001/A002/B003/A004/A005, opcja)
- Zatrząsk magnetyczny tylko dla cewki CM22
- Wszystkie wersje:**
- Wtyczka ze wskaźnikiem wizualnym i filtrem przeciwzakłóceń

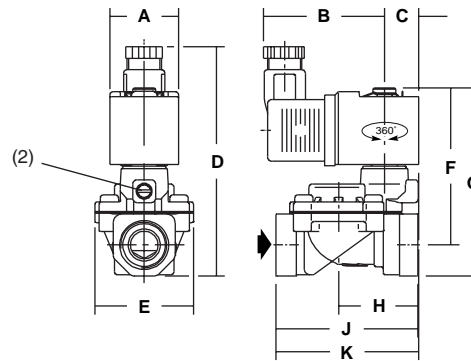
INSTALACJA

- Możliwość montażu w dowolnej pozycji
- Przyłącza rurowe (G) zgodne z normą ISO 228/1 i ISO 7/1. Przyłącza rurowe (G) mają gwinty zgodne z normą ISO 228/1
- Inne przyłącza dostępne na życzenie
- Instrukcje instalacji i obsługi dostarczane do każdego zaworu
- Dostępne zestawy części zamiennych i wymienne cewki

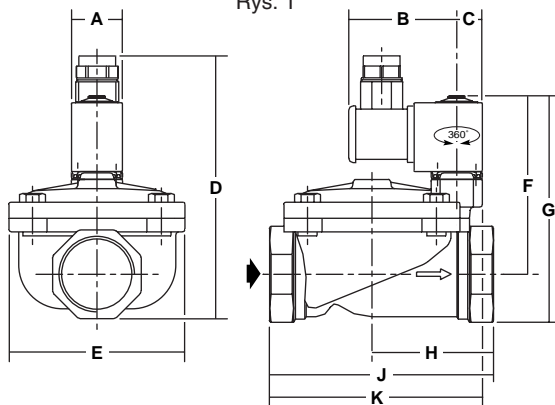
WYMIARY (mm), MASY (kg)



Rys. 1



Rys. 2



Rys. 3

numer katalogowy	Ø	A	B	C	D	E	F	G	H	J	K	masa (1)	(C)
SC E238A001	3/8	22	49	11	95	43	68,5	82	34,5	62	58,5	0,4	rys. 1
SC E238A002	1/2	22	49	11	95	43	68,5	82	34,5	62	58,5	0,4	
SC E238B003	1/2	22	49	11	97	57	71	84,5	45,5	81,5	74,5	0,5	
SC E238A004	3/4	22	49	11	108	68	79,5	95,5	53	95	86,5	0,8	
SC E238A005	1	22	49	11	118	87	84,5	105	58	105,5	94	1,0	
SC E238A006	3/8	30	57	15	96,5	43	68,5	82	34,5	62	62,5	0,5	rys. 2
SC E238A007	1/2	30	57	15	96,5	43	68,5	82	34,5	62	62,5	0,5	
SC E238B008	1/2	30	57	15	99	57	71	84,5	45,5	81,5	78,5	0,6	
SC E238A009	3/4	30	57	15	110	68	79,5	95,5	53	95	90,5	0,9	
SC E238A010	1	30	57	15	119,5	87	84,5	105	58	105,5	98	1,1	
SC G238A016	1 1/4	32	57	16	150	81	109 (3)	135 (3)	63	113	106	1,7	rys. 3
SC G238A017	1 1/2	32	57	16	157	110	112 (3)	142 (3)	80	140	129	2,6	
SC G238A018	2	32	57	16	168	110	117 (3)	153 (3)	85	145	129	2,9	

(1) Masa wraz z cewką i wtyczką (2) Ręczne przesterowanie (opcja) (3) Ręczne przesterowanie, dodać +23 mm (C) Typ konstrukcji